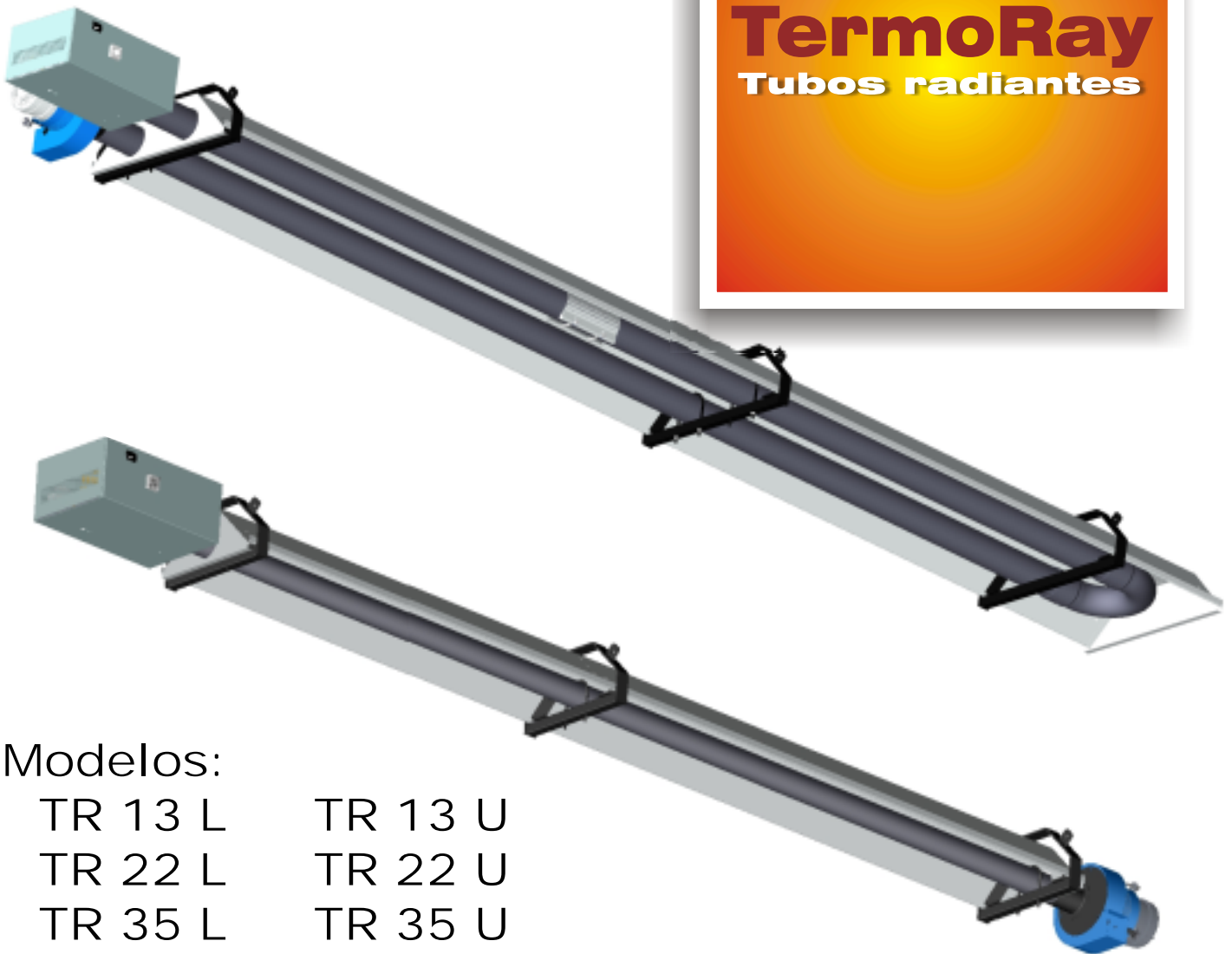


TermoRay

Tubos radiantes



Modelos:

TR 13 L	TR 13 U
TR 22 L	TR 22 U
TR 35 L	TR 35 U
TR 45 L	TR 45 U

Instrucciones de Armado e Instalación

Instrucciones de Armado

Fijación de Tubos y Soportes

TermoRay - Tipo "U"

Apoye los tubos radiantes sobre tacos, separados aproximadamente 175 mm entre sí. Asegúrese que la soldadura quede hacia abajo. Verifique que los tubos están limpios y libres de obstrucciones interiores.

Tenga la precaución de ubicar el tubo de acero inoxidable del lado derecho, para poder luego fijar el quemador en dicho tubo.

Posicione una brida en el extremo de cada tubo, donde se fijará el codo de 180°, con los tornillos de ajuste ubicados hacia abajo.

Coloque el codo de 180° introduciéndolo en las bridas hasta hacer tope con los caños y asegure firmemente las bridas con sus tornillos.

En los modelos TR 22 U, 35 U y 45 U, posicione y ajuste la la misma manera los restantes tubos. Deslice un soporte para reflectores (del tipo B) y posicónelo de acuerdo a lo indicado en la figura correspondiente al modelo de artefacto.

Luego proceda como se indica a continuación según el modelo.

TR 13 U

El modelo TR 13 U posee un soporte para reflectores tipo A (con fijación para reflectores) y uno tipo B (sin fijación para reflectores).

El soporte tipo A debe ser colocado en el extremo donde se fijará el quemador.

TR 22 U

El modelo TR 22 U posee un soporte para reflectores tipo A (con fijación para reflectores) y dos tipo B (sin fijación para reflectores).

Un soporte tipo B debe ser colocado en el extremo donde se fija el codo de 180°, y el otro en el extremo donde se fijará el quemador. El soporte tipo A se colocará en la posición intermedia, de acuerdo a las dimensiones indicadas en la figura correspondiente.

TR 35 U

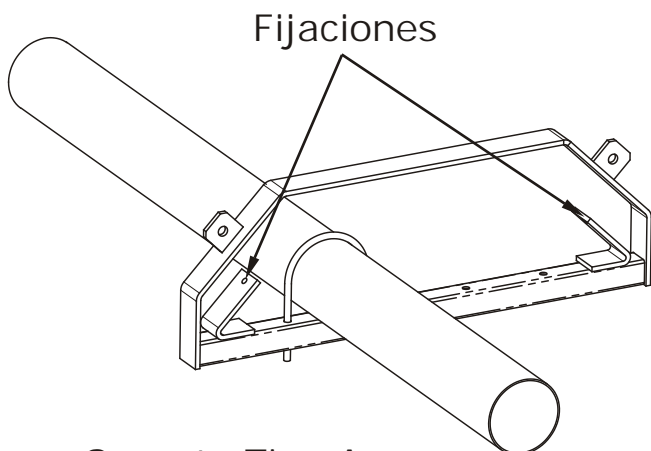
El modelo TR 35 U posee dos soportes para reflectores tipo A (con fijación para reflectores) y dos tipo B (sin fijación para reflectores).

Estos soportes se colocarán en forma alternada, comenzando con un soporte tipo B colocado en el extremo donde se fija el codo de 180°, y finalizando con uno tipo A en el extremo donde se fijará el quemador.

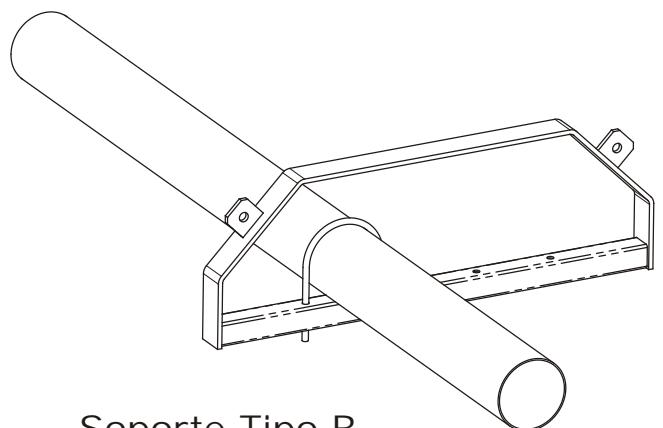
TR 45 U

El modelo TR 45 U posee dos soportes para reflectores tipo A (con fijación para reflectores) y tres tipo B (sin fijación para reflectores).

Estos soportes se colocarán en forma alternada, comenzando con un soporte tipo B colocado en el extremo donde se fija el codo de 180°, y finalizando con otro tipo B en el extremo donde se fijará el quemador.



Soporte Tipo A,
con fijación para reflectores



Soporte Tipo B,
SIN fijación para reflectores

TermoRay tipo L

En estos modelos, el armado de los tubos debe realizarse en el lugar del techo donde el artefacto será situado.

Esto se debe al largo total del calefactor, que puede ser muy largo para a el armado sobre el suelo. Según se indica en la figura correspondiente, cuelgue los soportes para reflectores del techo o pared, según corresponda, respetando las distancias indicadas.

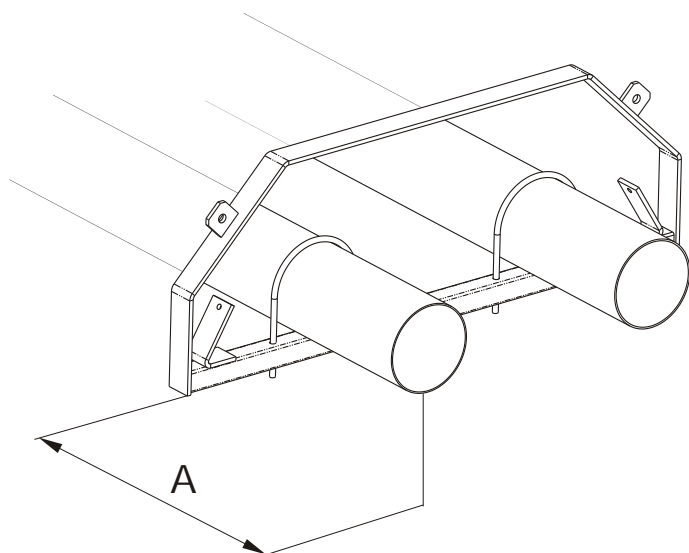
Inserte el tubo de acero inoxidable en el soporte que se encuentra en el extremo donde se colocará el quemador. (El modelo TR 13 L se provee con un solo caño de Acero SAE 1010)

Para asegurar la posición de este primer tubo, ajuste ligeramente la brida U del soporte. Vea la figura XX donde se dan las distancias de fijación desde el extremo del tubo hasta el primer soporte. Coloque en el extremo de dicho tubo la primera brida donde se fijará el próximo tubo, esta brida debe quedar centrada entre los dos tubos.

Luego, deslice el segundo tubo, a través de los soportes siguientes, e insértelo en la brida ya colocada.

Ajuste los tornillos de la brida para asegurar los caños y las bridas U de los sopotes siguientes. Repita esta operación con el último tramo de caño. (modelos TR 35 L y TR 45 L).

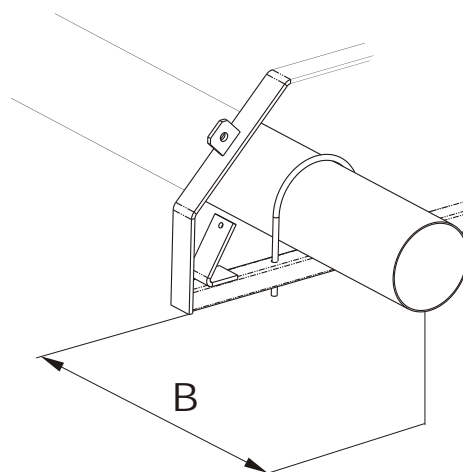
Posición Soporte Tubos TermoRay tipo U



Distancia de los extremos de los tubos al primer soporte de tubos.
Extremo donde se fijará el codo de 180
Cota A

TR 13 U	360 mm
TR 22 U	195 mm
TR 35 U	180 mm
TR 45 U	220 mm

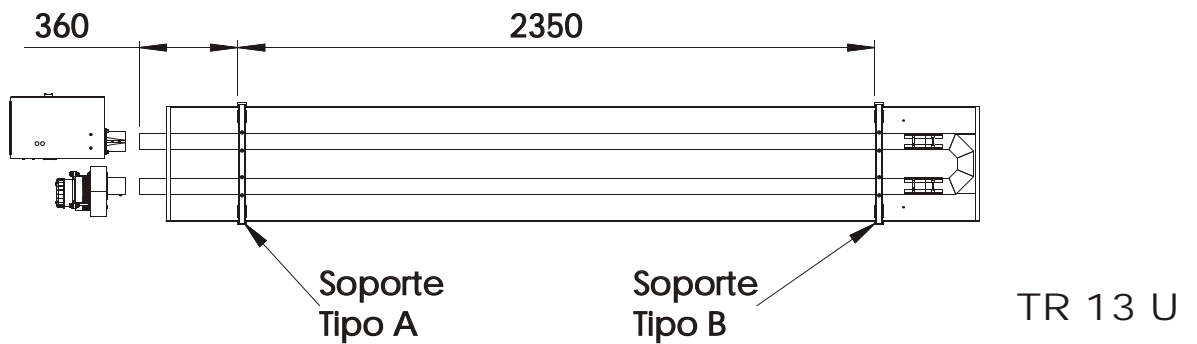
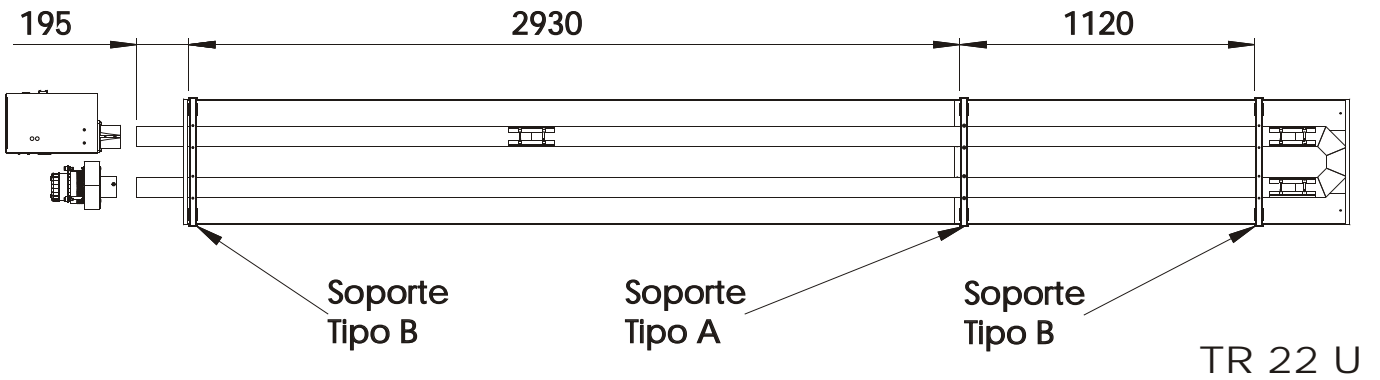
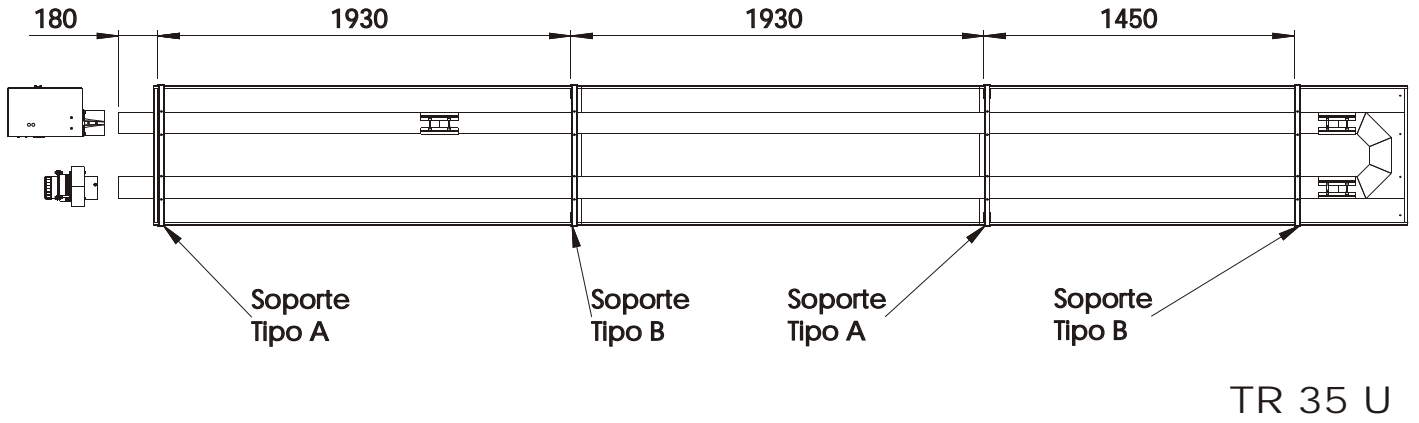
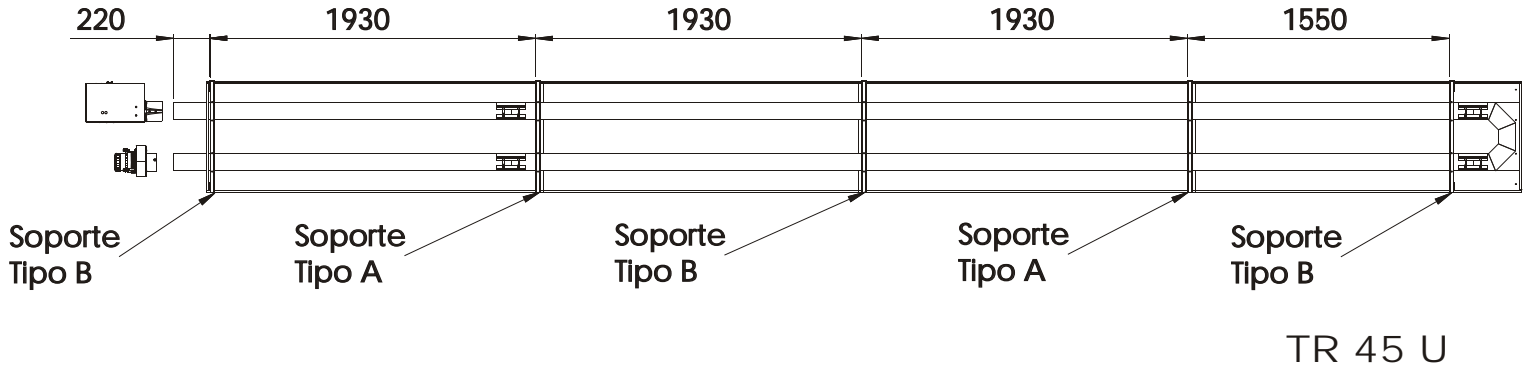
Posición Soporte Tubos TermoRay tipo L



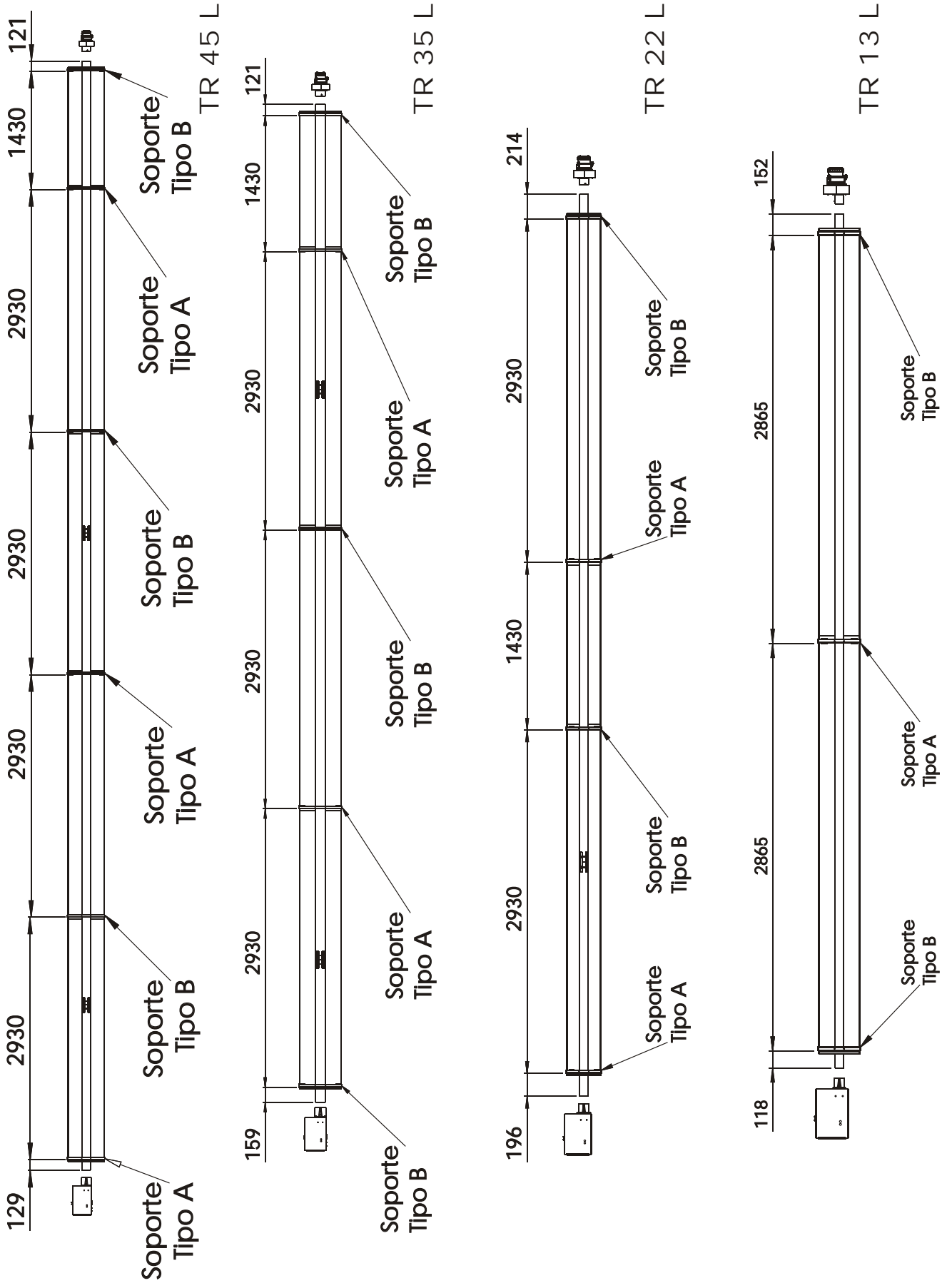
Distancia de los extremos de los tubos al primer soporte de tubos.
Extremo donde se fijará el Quemador
Cota B

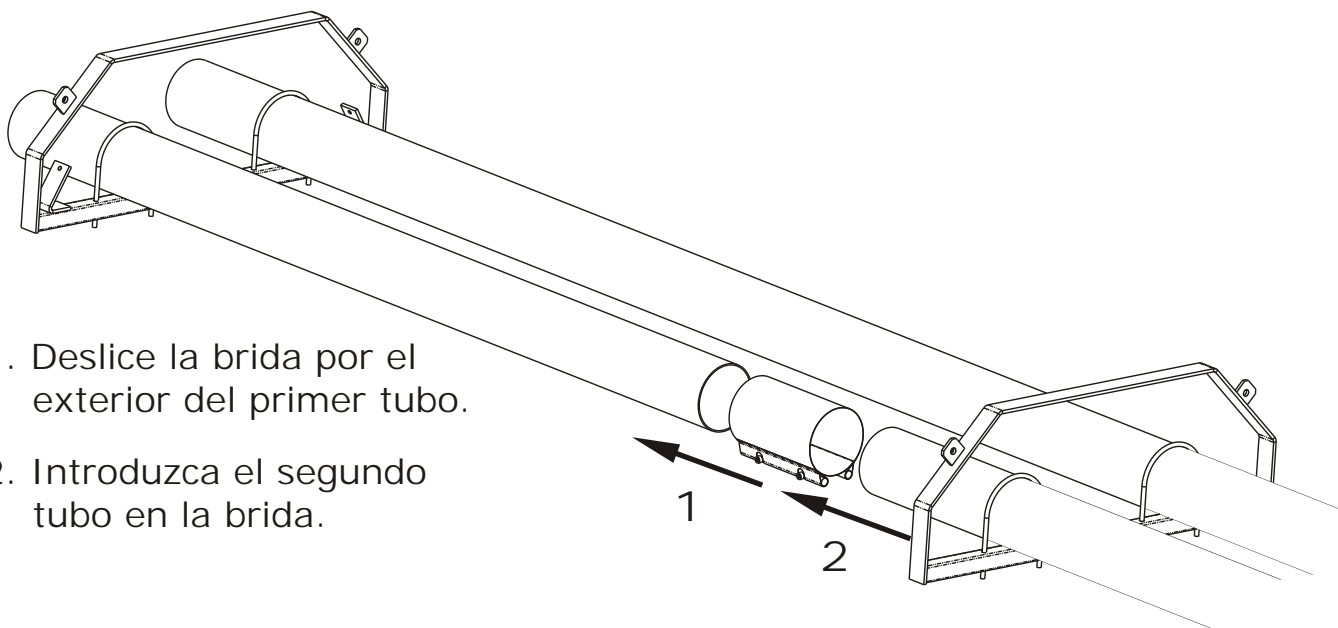
TR 13 L	118 mm
TR 22 L	196 mm
TR 35 L	159 mm
TR 45 L	129 mm

Distancias entre Soportes Modelos "U"

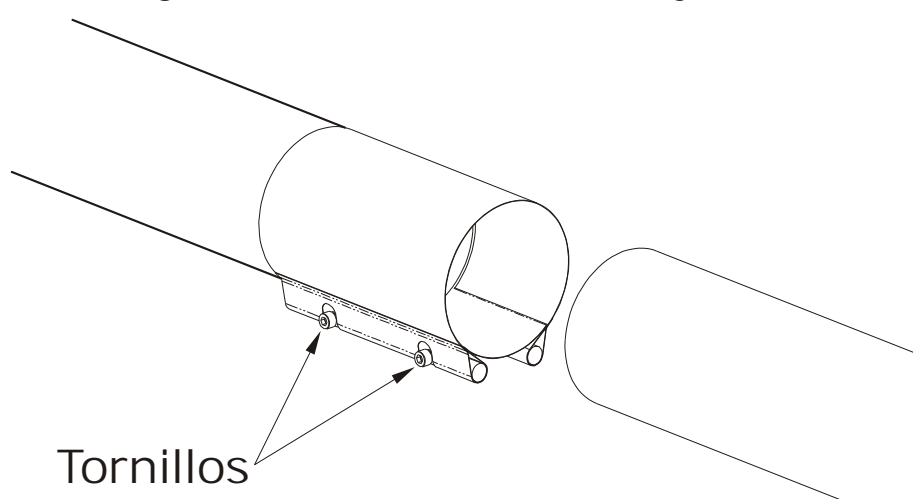


Distancias entre Soportes Modelos "L"





Detalle de ubicación de la brida en los tubos y de sus tornillos de ajuste



Colocación de los reflectores y sus tapas de cierre

Los reflectores se encuentran perforados en uno de sus extremos para fijarlos. Estos orificios deben coincidir con los soportes tipo A, que poseen las fijaciones correspondientes. El otro extremo del reflector no posee orificios y quedará libre, simplemente apoyado, para permitir la expansión térmica de la pieza.

TR 13 U

Fije el único reflector utilizando las tuercas, tornillos y arandelas provistas.

Coloque las tapas de cierre y fijelas también con sus tornillos.

TR 22 U

Coloque los dos reflectores asegurándose de que los orificios de fijación de los extremos queden alineados sobre las fijaciones del soporte de reflectores central y fijelo con las tuercas, tornillos y arandelas provistas.

Coloque las tapas de cierre y fijelas también con sus tornillos.

TR 35 U

Este modelo posee tres reflectores. El primero de ellos debe ser colocado con los orificios de fijación sobre el soporte del extremo (lado donde se fijará el quemador) y fijado mediante las tuercas, tornillos y arandelas provistas.

Luego coloque los dos reflectores restantes asegurándose de que los orificios de fijación de los extremos queden alineados sobre las fijaciones del tercer soporte de reflectores (contando desde el extremo del quemador) y fijelo con las tuercas, tornillos y arandelas provistas.

Coloque las tapas de cierre y fijelas también con sus tornillos.

TR 45 U

Este modelo posee cuatro reflectores. Coloque los dos primeros de ellos asegurándose que los orificios de sus extremos queden alineados con las fijaciones que posee el segundo soporte para reflectores (contando desde el quemador) y fijelo mediante las tuercas, tornillos y arandelas provistas.

Luego coloque los dos reflectores restantes asegurándose de que los orificios de fijación de los extremos queden alineados sobre las fijaciones del cuarto soporte de reflectores (siempre contando desde el extremo del quemador) y fijelo con las tuercas, tornillos y arandelas provistas.

Coloque las tapas de cierre y fijelas también con sus tornillos.

TR 13 L

Coloque los dos reflectores asegurándose de que los orificios de fijación de los extremos queden alineados sobre las fijaciones del soporte de reflectores central y fijelo con las tuercas, tornillos y arandelas provistas.

Coloque las tapas de cierre y fijelas también con sus tornillos.

TR 22 L

Este modelo posee tres reflectores. El primero de ellos debe ser colocado con los orificios de fijación sobre el soporte del extremo (lado donde se fijará el quemador) y fijado mediante las tuercas, tornillos y arandelas provistas.

Luego coloque los dos reflectores restantes asegurándose de que los orificios de fijación de los extremos queden alineados sobre las fijaciones del tercer soporte de reflectores (contando desde el extremo del quemador) y fijelo con las tuercas, tornillos y arandelas provistas.

Coloque las tapas de cierre y fijelas también con sus tornillos.

TR 35 L

Este modelo posee cuatro reflectores. Coloque los dos primeros de ellos asegurándose que los orificios de sus extremos queden alineados con las fijaciones que posee el segundo soporte para reflectores (contando desde el quemador) y fijelo mediante las tuercas, tornillos y arandelas provistas.

Luego coloque los dos reflectores restantes asegurándose de que los orificios de fijación de los extremos queden alineados sobre las fijaciones del cuarto soporte de reflectores (siempre contando desde el extremo del quemador) y fijelo con las tuercas, tornillos y arandelas provistas.

Coloque las tapas de cierre y fijelas también con sus tornillos.

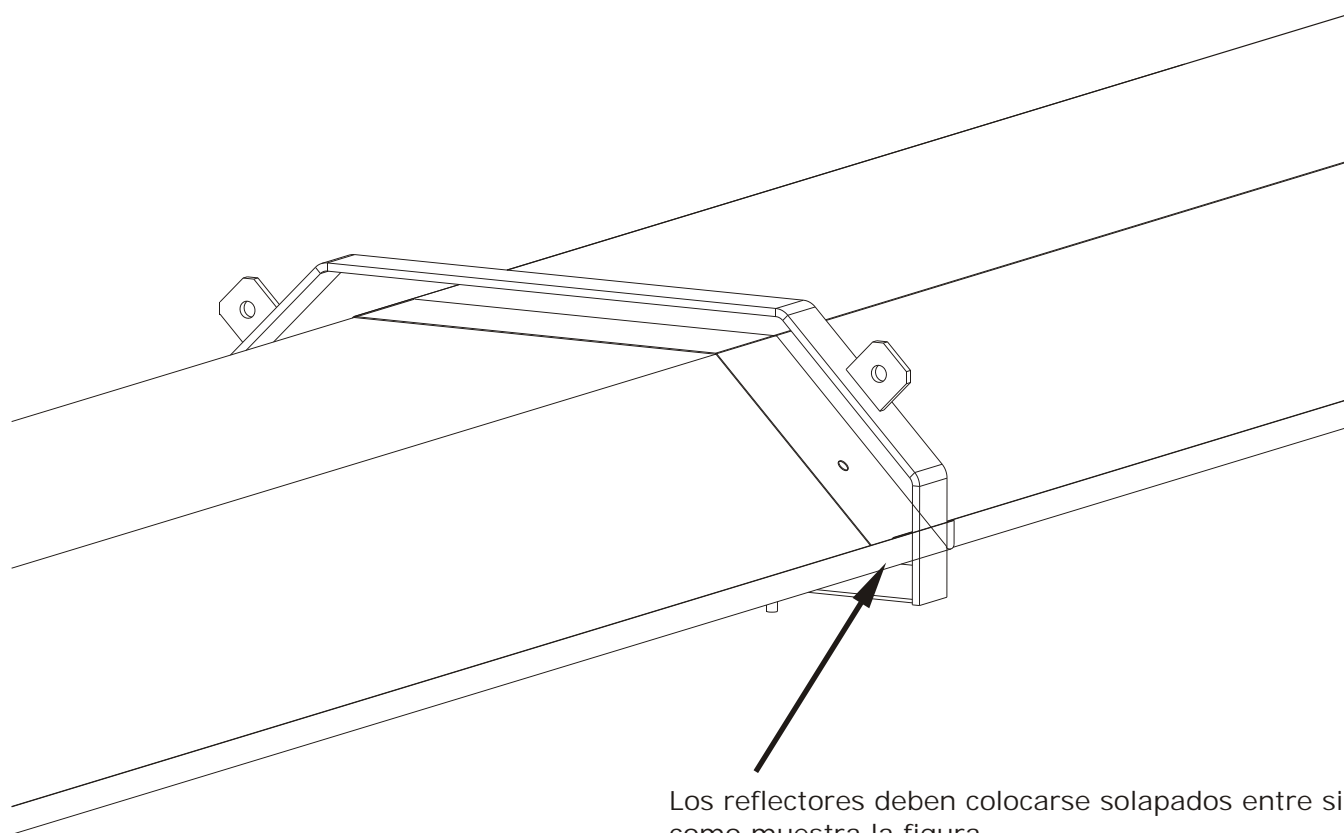
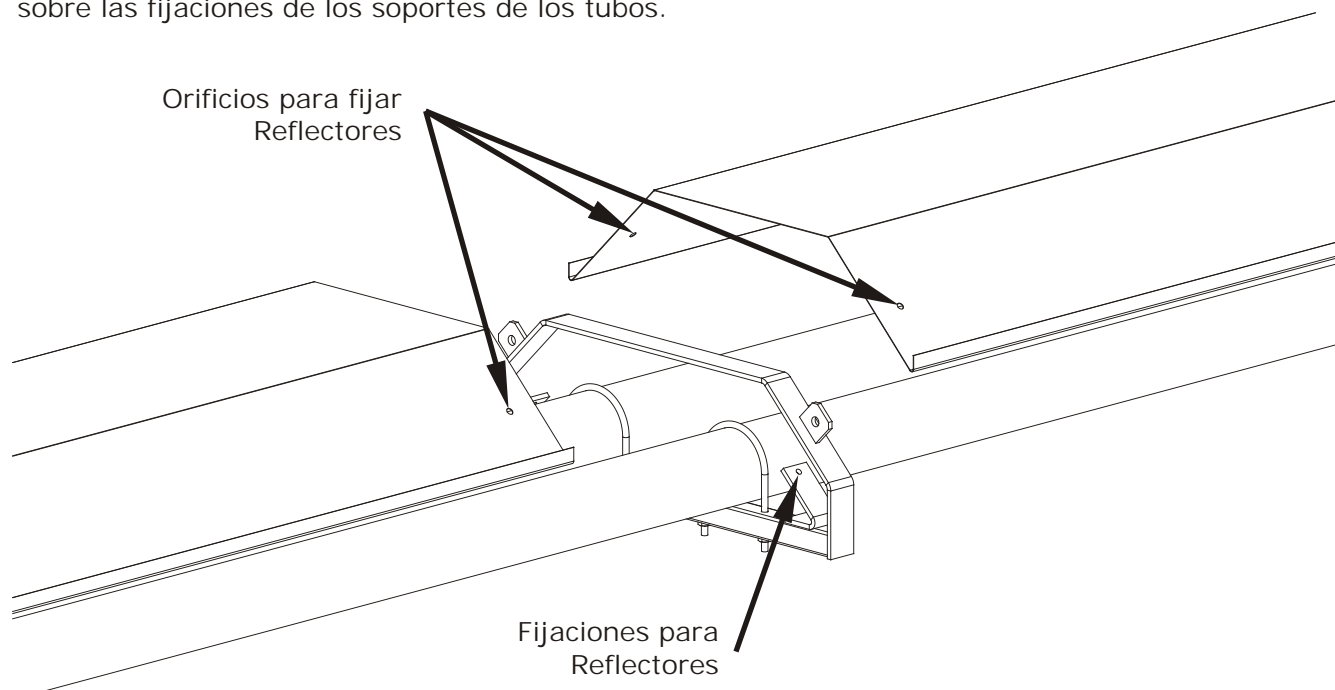
TR 45 L

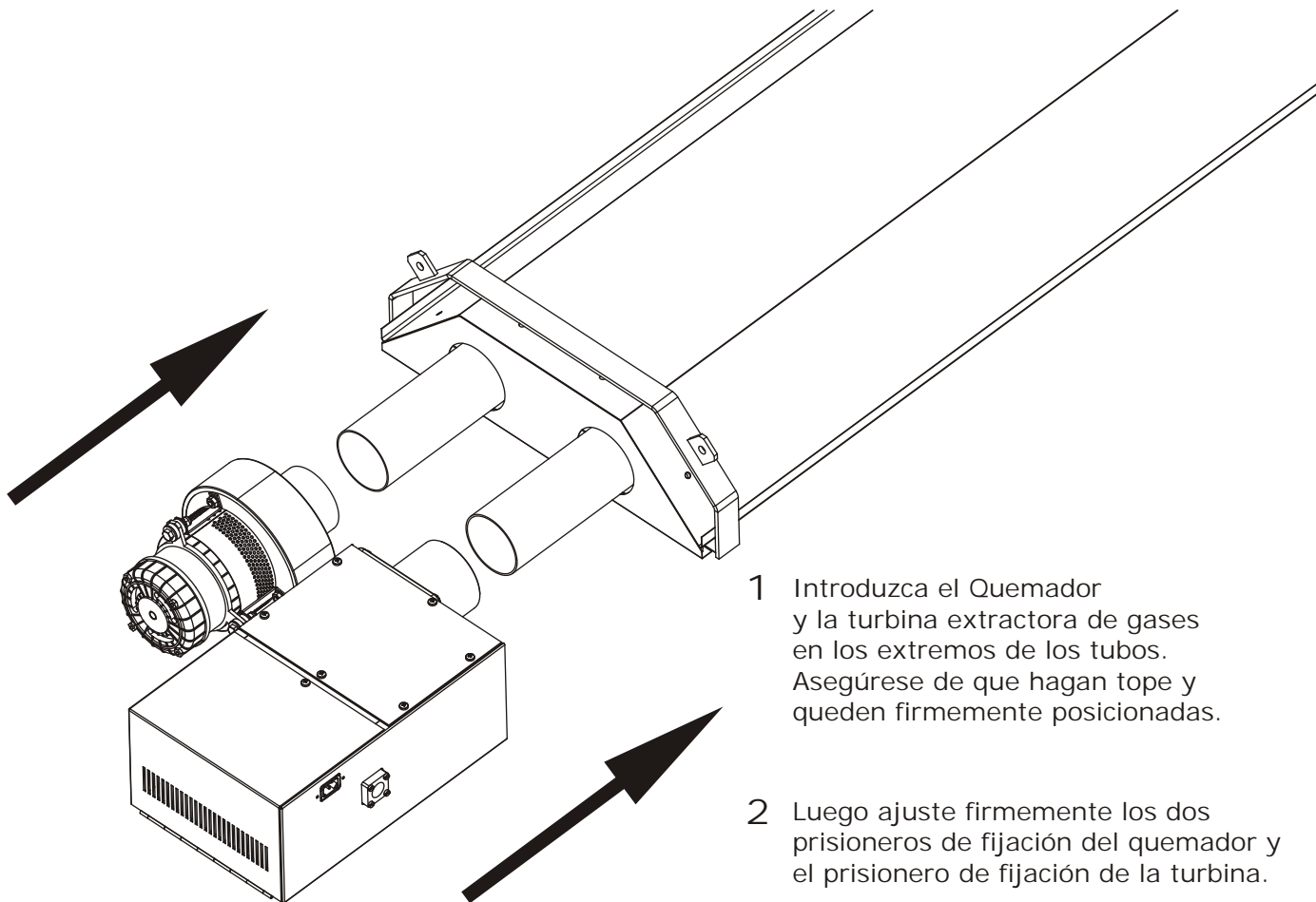
Este modelo posee cinco reflectores. El primero de ellos debe ser colocado con los orificios de fijación sobre el soporte del extremo (lado donde se fijará el quemador) y fijado mediante las tuercas, tornillos y arandelas provistas.

Luego coloque los reflectores restantes asegurándose de que los orificios de fijación de los extremos queden alineados sobre las fijaciones del tercer y quinto soporte de reflectores (contando desde el extremo del quemador) y fijelos con las tuercas, tornillos y arandelas provistas.

Coloque las tapas de cierre y fijelas también con sus tornillos.

Posicione los reflectores, con sus extremos perforados, sobre las fijaciones de los soportes de los tubos.

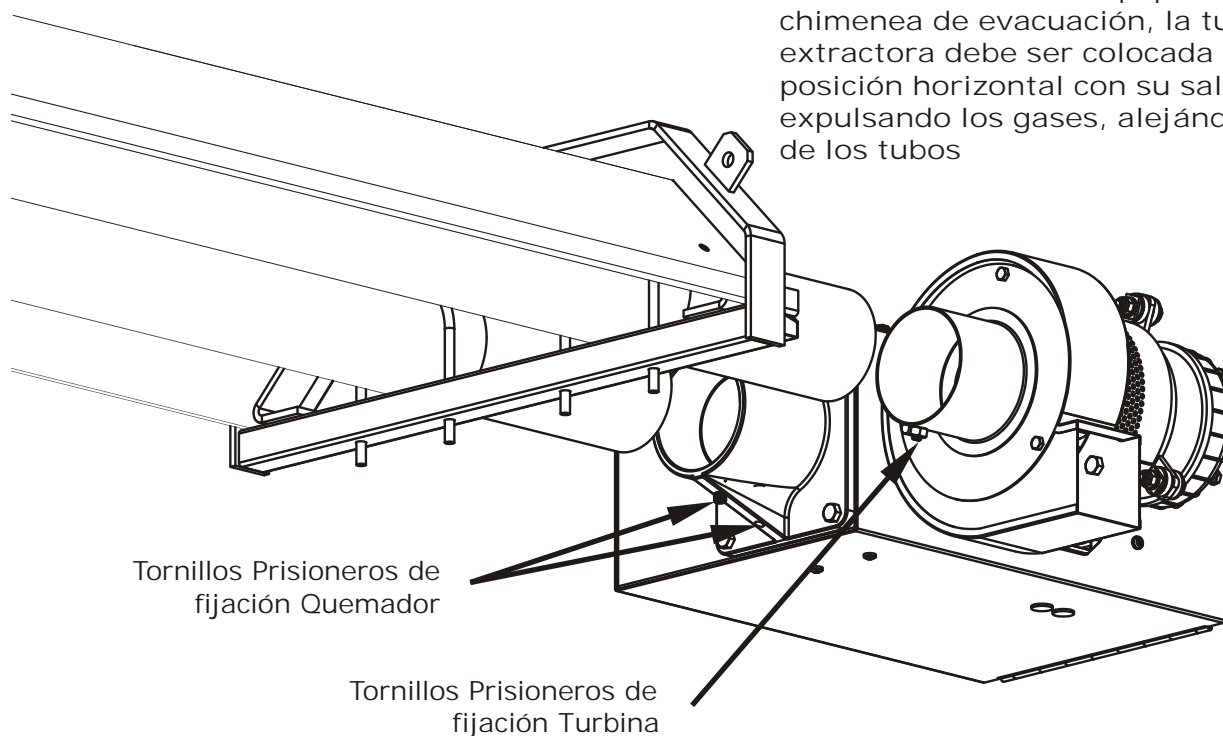




1 Introduzca el Quemador y la turbina extractora de gases en los extremos de los tubos. Asegúrese de que hagan tope y queden firmemente posicionadas.

2 Luego ajuste firmemente los dos prisioneros de fijación del quemador y el prisionero de fijación de la turbina.

IMPORTANTE: El quemador debe quedar siempre en posición horizontal. **NUNCA** inclinado. Cuando se instale el equipo sin chimenea de evacuación, la turbina extractora debe ser colocada en posición horizontal con su salida expulsando los gases, alejándolos de los tubos



Tornillos Prisioneros de fijación Quemador

Tornillos Prisioneros de fijación Turbina

Métodos de Suspensión

Recomendaciones Generales

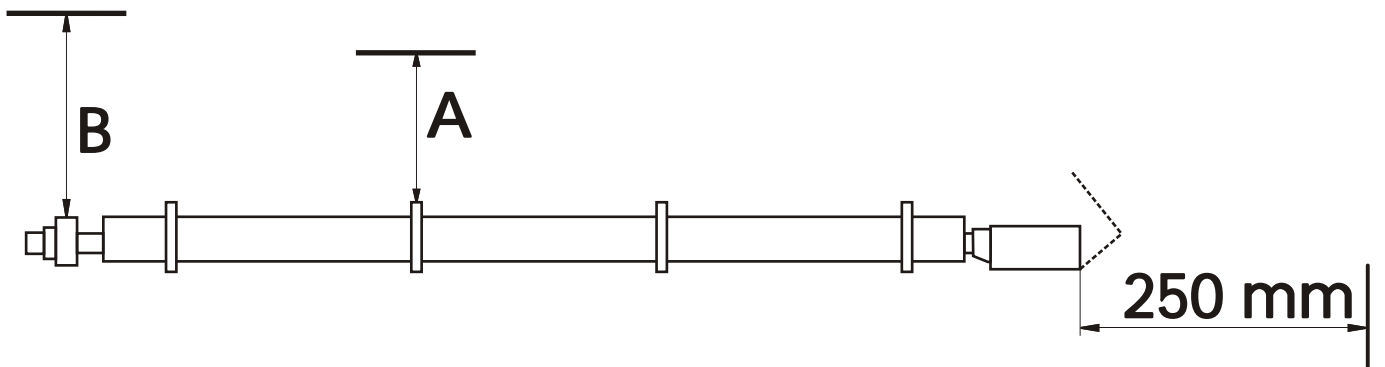
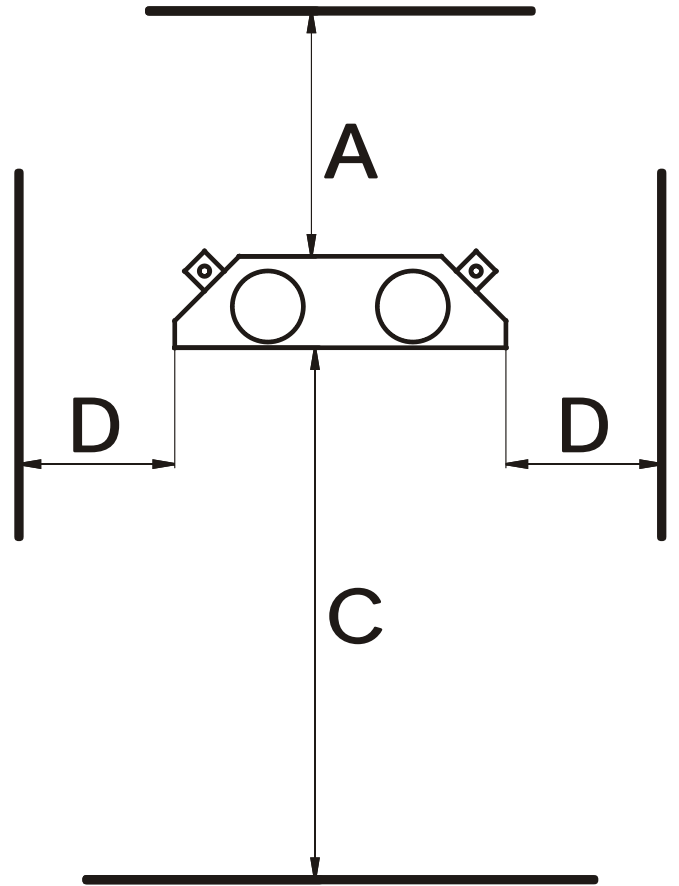
Los artefactos pueden suspenderse del techo o pared del edificio, mediante cadenas o varillas de acero.

Se recomienda realizar una verificación de la capacidad para tomar la carga del peso de los equipos, que posee la estructura y utilizar cadenas o varillas de acuerdo a los mismos.

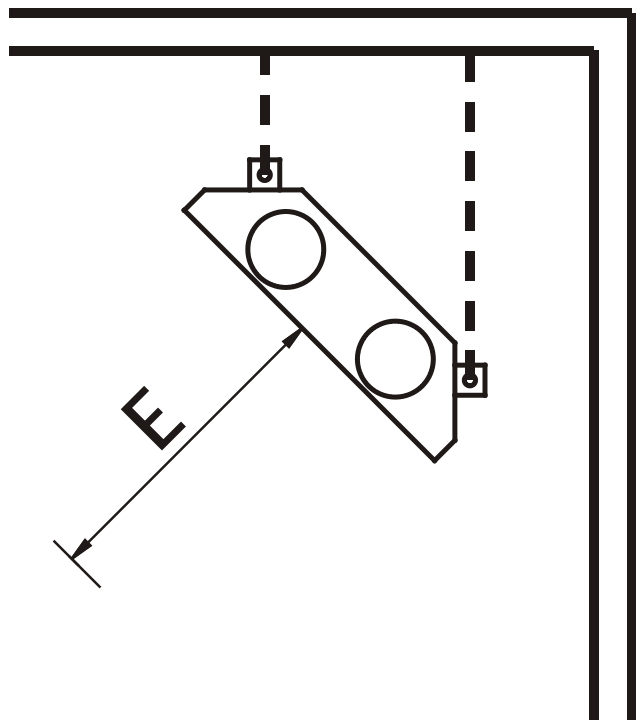
Las fijaciones utilizadas deben permitir el movimiento libre del tubo, debido a la expansión térmica.

En el caso que el techo o pared del edificio no posea una estructura o puntos capaces de soportar el artefacto, deberá adecuarse para ello, ya sea mediante una estructura metálica, u otra solución edilicia acorde.

A continuación, se detallan las alturas mínimas de instalación recomendadas y las distancias libres hasta objetos contiguos al equipo.

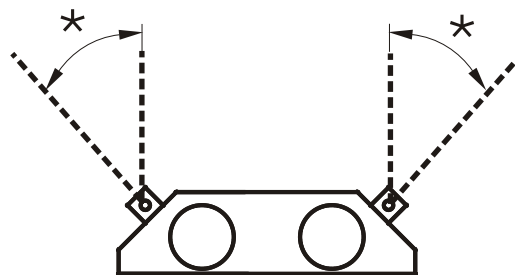


Modelo	Cota	TR 13 L (mm.)	TR 22 L (mm.)	TR 35 L (mm.)	TR 45 L (mm.)
Sobre los Reflectores	A	150	150	150	150
Sobre el Quemador (sin Chimenea)	B	500	500	500	500
Sobre el Quemador (con Chimenea)	B´	500	500	500	500
Debajo de los tubos	C y E	1250	1250	1500	1750
A los lados	D	600	600	600	600

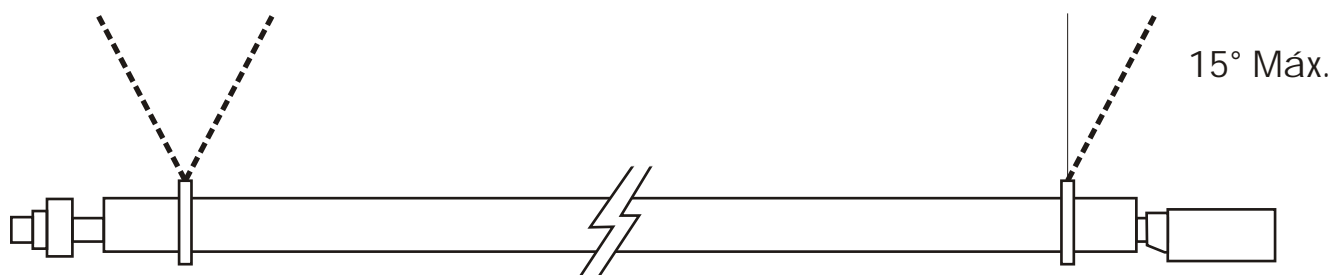


Nota: Siempre que el artefacto se instale sobre una pared, o inclinado, el quemador debe quedar en forma horizontal.

Importante: El artefacto debe instalarse con una pendiente hacia el extremo del codo de retorno de aproximadamente 20 mm.



* Estos ángulos deben ser iguales y no mayores a 45°



Cuando los soportes tengan una inclinación mayor a 15°, debe colocarse otro soporte igual en oposición.

Es recomendable que los soportes queden verticales. Cuando los soportes deban estar inclinados, se recomienda no superar los 15°.

Modelo	Posición de Montaje	Altura Mínima de Instalación (mts.)	Altura Recomendada de Instalación (mts.) *
TR 13 L	Horizontal	3,0	3,3 a 4,2
	Sobre Pared (inclinado)	2,7	3,0 a 4,0
TR 22 L	Horizontal	3,6	4,8 a 7,0
	Sobre Pared (inclinado)	3,0	4,2 a 4,9
TR 35 L	Horizontal	4,3	4,9 a 11,0
	Sobre Pared (inclinado)	3,6	4,0 a 7,0
TR 45 L	Horizontal	5,0	5,9 a 12,0
	Sobre Pared (inclinado)	4,3	5,0 a 8,0

* Para instalación a alturas mayores, consultar al Departamento Técnico de Termo-Ray.

En esta etapa, el conjunto se iza en posición y se suspende por los soportes de sus extremos, con las cadenas o varillas mencionadas anteriormente. Se recomienda utilizar cadenas con eslabones de un diámetro mínimo de 4 mm., Soldados.

Cuando se utilicen soportes de pared (no provistos), deben colocarse siempre como mínimo un pequeño tramo de cadena, para permitir el movimiento debido a las dilataciones térmicas.

Como se mencionó anteriormente, pueden utilizarse varillas de acero macizas, de 10 mm de diámetro, con ojajillos soldados en sus extremos.

Cuando el artefacto se instale inclinado (sobre pared), el ángulo de inclinación debe estar entre 35° y 55°. Es importante que todos las cadenas o varillas tengan la misma longitud para poder colgar correctamente el equipo y no someterlo a esfuerzos de flexión o torsión.

Ventilación

Los equipos Termoray, pueden ser instalados con o sin chimenea de ventilación. Siempre que se provea al edificio de las ventilaciones permanentes mínimas establecidas en las reglamentaciones vigentes.

Instalación sin chimenea de ventilación:

Los calefactores Termoray están aprobados para ser instalados exclusivamente en ambientes comerciales o industriales, cuyo volumen mínimo se detalla en la tabla siguiente.

Deben instalarse dos rejillas como mínimo para permitir la ventilación del local. Una rejilla de reposición permanente, ubicada en el tercio inferior de la altura del recinto y otra para la evacuación de gases de combustión ubicada en el tercio superior, preferentemente en la pared opuesta a la reposición de aire. Las áreas netas de dichas rejillas se detallan en la siguiente tabla, según el modelo de calefactor.

Instalaciones con chimenea de ventilación:

Para este tipo de instalaciones los tubos radiantes Termoray, se proveen con un conector especial, para adaptar la conexión de la turbina extractora de gases, a un conducto cilíndrico de ventilación.

Siempre respete el diámetro indicado para el conducto de evacuación de gases, no realice reducciones en el diámetro de este conducto y trate de evitar en lo posible las curvas. La chimenea debe ser llevada siempre a los cuatro vientos.

En el caso que deban atravesarse tabiques combustibles con la chimenea, deberán realizarse perforaciones de mayos diámetro, para evitar el contacto con ella. Se recomienda una separación por lado como mínimo de 30 mm.

Volumen mínimo del ambiente	
TR 13 L / TR 13 U	224 m ³
TR 22 L / TR 22 U	378 m ³
TR 35 L / TR 35 U	600 m ³
TR 45 L / TR 45 U	774 m ³

Rejillas de ventilación		
	Superior	Inferior
TR 13 L / TR 13 U	165 cm ²	110 cm ²
TR 22 L / TR 22 U	285 cm ²	190 cm ²
TR 35 L / TR 35 U	450 cm ²	300 cm ²
TR 45 L / TR 45 U	585 cm ²	390 cm ²

Diámetro del conducto de ventilación.	
TR 13 L / TR 13 U	102 mm (4")
TR 22 L / TR 22 U	127 mm (5")
TR 35 L / TR 35 U	127 mm (5")
TR 45 L / TR 45 U	152 mm (6")

Instrucciones Adicionales y de Seguridad

- La instalación del artefacto deberá efectuarse de acuerdo con las "Disposiciones y Normas Mínimas para la Ejecución de Instalaciones Domiciliarias de Gas"
- La instalación deberá ser Efectuada por un instalador matriculado.
- No instalar el Artefacto en lugares sin ventilación permanente.
- Verificar la tensión de Alimentación.
- Verificar las conexiones de Fase y Neutro.
- Asegurar la puesta a Tierra del Artefacto.



TermoRay

Tubos radiantes

Termoatlántica

Termoatlántica s.a.

Av. Jara N° 1263

(B7604EMM) Mar del Plata

Te: 54 (0223) 472-9713

Fax 54-0223-474-3403

e-mail: info@termoray.com

www.termoray.com